



**DES PARTENAIRES PUISSANTS.
DES CHARIOTS SOLIDES."**



CHARIOTS ÉLÉVATEURS ÉLECTRIQUES 4 ROUES À CONTREPOIDS

J2.2-3.5XN

2 200-3 500 KG



J2.2XN, J2.5XN, J3.0XN, J3.5XN ADVANCE

CARACTÉRISTIQUES DISTINCTIVES	1.1	Constructeur (abréviation)	
	1.2	Désignation constructeur	
		Désignation du modèle	
	1.3	Moteur : électrique (batterie ou réseau), diesel, essence, GPL	
	1.4	Type d'opérateur : manuel, à conducteur accompagnant, debout, assis, préparateur de commande	
	1.5	Capacité nominale/charge nominale Q (t)	
	1.6	Distance du centre de charge c (mm)	
	1.8	Distance de la charge, entre le centre du pont moteur et les fourches x (mm)	
	1.9	Empattement	y (mm)

POIDS	2.1	Service weight <input type="checkbox"/>	kg
	2.2	Axle loading, laden front/rear <input type="checkbox"/>	kg
	2.3	Axle loading, unladen front/rear <input type="checkbox"/>	kg

PNEUS/CHASSIS	3.1	Pneus: L = pneumatiques, V = bandages, SE = pneus pleins	
	3.2	Dimensions des pneus avant	
	3.3	Dimensions des pneus arrière	
	3.5	Nombre de roues, avant, arrière (x = motrices)	
	3.6	Voie, avant *	b ₁₀ (mm)
	3.7	Voie, arrière	b ₁₁ (mm)

DIMENSIONS	4.1	Inclinaison du mât/du tablier porte-fourches avant/arrière	α / β (°)
	4.2	Hauteur, mât abaissé	h ₁ (mm)
	4.3	Levée libre ¶	h ₂ (mm)
	4.4	Levage ¶	h ₃ (mm)
	4.5	Hauteur, mât déployé †	h ₄ (mm)
	4.7	Hauteur du protège-conducteur (cabine) ■	h ₆ (mm)
	4.7.1	Hauteur de la cabine (cabine ouverte)	
	4.8	Hauteur du siège relative à SIP/ Hauteur de plancher ●	h ₇ (mm)
	4.12	Hauteur d'accouplement	h ₁₀ (mm)
	4.19	Longueur hors-tout	l ₁ (mm)
	4.20	Longueur jusqu'à la face avant des fourches ◆	l ₂ (mm)
	4.21	Largeur hors-tout *	b ₁ /b ₂ (mm)
	4.22	Dimensions des fourches ISO 2331	s / e / l (mm)
	4.23	Tablier porte-fourches ISO 2328, classe/type A, B	
	4.24	Largeur fourches-tablier ●	b ₃ (mm)
	4.31	Garde au sol, en charge, en dessous du mât	m ₁ (mm)
	4.32	Garde au sol au milieu de l'empattement	m ₂ (mm)
	4.33	Dimensions de la charge b ₁₂ x l ₆ dans le sens transversal	b ₁₂ x l ₆ (mm)
	4.34	Largeur d'allée, dimensions de la charge prédéterminées	Ast (mm)
	4.34.1	Largeur d'allée pour palettes 1000 x 1 200 dans le sens transversal ◆	Ast (mm)
4.34.2	Largeur d'allée pour palettes 800 x 1 200 dans le sens en longueur ◆	Ast (mm)	
4.35	Rayon de braquage W _a (mm)		
4.36	Rayon de braquage intérieur	b ₁₃ (mm)	
4.41	Allée pour giration à 90° (avec des palettes de largeur = 1 200 mm et longueur = 1 000 mm)	(mm)	
4.42	Marche d'accès (du sol au marchepied) ★	(mm)	
4.43	Marche d'accès (entre les marches intermédiaires entre le marchepied et le plancher)	(mm)	

DONNÉES RELATIVES AUX PERFORMANCES	5.1	Vitesse de déplacement, en charge/à vide △	km/h
	5.2	Vitesse de levage, en charge/à vide	m/s
	5.3	Vitesse de descente, en charge/à vide	m/s
	5.5	Force de traction, en charge/à vide **	N
	5.6	Force de traction maxi., en charge/à vide ***	N
	5.7	Performances en rampe, en charge/à vide **** †	%
	5.8	Pente maxi. surmontable en charge/à vide *** †	%
	5.9	Temps d'accélération, en charge/à vide △	s
	5.10	Frein de service	

MOTEUR ÉLECTRIQUE	6.1	Spécifications du moteur de traction S2 60 min	kW
	6.2	Spécifications du moteur de levage à S3 15 %	kW
	6.3	Batterie selon DIN 43531/35/36 A, B, C, non	
	6.4	Tension batterie/capacité nominale K5	V/Ah
	6.5	Poids de la batterie	kg
	6.6	Consommation d'énergie selon le cycle VDI ●	kWh/h @Nb de cycles

DONNÉES COMPLÉMENTAIRES	8.1	Type d'unité motrice	
	10.1	Pression de service pour les accessoires bar	
	10.2	Volume d'huile pour les accessoires G l/min	
	10.3	Capacité en huile du réservoir hydraulique ◆	
	10.7	Niveau de pression sonore à l'oreille de l'opérateur L _{PAZ} ☼	dB (A)
	10.8	Axe de remorquage, type DIN	

HYSTER		HYSTER		HYSTER	
J2.2XN		J2.5XN-717		J2.5XN-861	
Advance		Advance		Advance	
Batterie		Batterie		Batterie	
Assise		Assise		Assise	
2200		2500		2500	
500		500		500	
419		419		419	
1606		1606		1750	

4520		4520		4930	
5739	977	6211	805	6283	1144
2279	2236	2279	2236	2469	2458

SE		SE		SE	
23 x 10 - 12		23 x 10 - 12		23 x 10 - 12	
18 x 7 - 8		18 x 7 - 8		18 x 7 - 8	
2X	2	2X	2	2X	2
938	1054	938	1054	938	1054
992		992		992	

5		5		5		5	
2192		2192		2192		2192	
100		100		100		100	
3350		3350		3350		3350	
3960		3960		3960		3960	
2193		2193		2193		2193	
2206		2206		2206		2206	
1070		1070		1070		1070	
262		262		262		262	
3336		3336		3480		3480	
2336		2336		2480		2480	
1173		1289		1173		1289	
40	100	1000	40	100	1000	40	100
2A		2A		2A		2A	
1067		1067		1067		1067	
83		83		83		83	
137		137		137		137	
1200 x 1000		1200 x 1000		1200 x 1000		1200 x 1000	
3613		3613		3750		3750	
3613		3613		3750		3750	
3766		3766		3906		3906	
1931		1931		2073		2073	
173		173		189		189	
1981		1981		2043		2043	
706 / 810		706 / 810		706 / 810		706 / 810	
475		475		475		475	

18.0		18.0		18.0		18.0	
0.40		0.63		0.38		0.63	
0.57		0.5		0.57		0.51	
5468		5773		5591		5726	
18045		19052		18451		18897	
10		14		9		13	
26		39		24		35	
4.42		4.11		4.45		4.11	
Hydraulique		Hydraulique		Hydraulique		Hydraulique	

2 x 10.0		2 x 10.0		2 x 10.0	
16.0		16.0		16.0	
43536A		43536A		43536A	
80	560	80	560	80	700
1480	1635	1480	1635	1770	1956
6.68		7.00		7.89	

AC électronique		AC électronique		AC électronique	
155		155		155	
20-40		20-40		20-40	
29.3		29.3		29.3	
67		67		67	
Pin		Pin		Pin	

Caractéristiques basées sur la norme VDI 2198 * Standard / voie large ** Puissance nominale 60 minutes *** Puissance nominale 5 minutes **** Puissance nominale 30 minutes

HYSTER		HYSTER		1.1
J3.0XN		J3.5XN		1.2
Advance		Advance		
Batterie		Batterie		1.3
Assise		Assise		1.4
3000		3500		1.5
500		500		1.6
431		431		1.8
1750		1750		1.9

CARACTÉRISTIQUES DISTINCTIVES

5000		5320		2.1
7157	841	7871	942	2.2
2560	2438	2508	2805	2.3

POIDS

SE		SE		3.1
23 x 10 - 12		23 x 10 - 12		3.2
18 x 7 - 8		18 x 7 - 8		3.3
2X	2	2X	2	3.5
938	1054	938	1054	3.6
992		992		3.7

PNEUS/CHASSIS

5		5		4.1		
2192		2192		4.2		
100		100		4.3		
3155		3155		4.4		
3865		3865		4.5		
2193		2193		4.7		
2206		2206		4.7.1		
1070		1070		4.8		
262		262		4.12		
3492		3570		4.19		
2492		2570		4.20		
1173	1289	1173	1289	4.21		
50	120	1000	50	120	1000	4.22
3A		3A		4.23		
1067		1067		4.24		
83		83		4.31		
137		137		4.32		
1200 x 1000		1200 x 1000		4.33		
3762		3828		4.34		
3762		3828		4.34.1		
3918		3984		4.34.2		
2073		2139		4.35		
189		189		4.36		
2043		2076		4.41		
706 / 810		706 / 810		4.42		
475		475		4.43		

DIMENSIONS

17.0		18.0		16.0		18.0		5.1
0.33		0.59		0.31		0.59		5.2
0.56		0.46		0.58		0.46		5.3
5441		5588		5478		5720		5.5
17956		18441		18076		18875		5.6
8		12		7		12		5.7
22		34		20		32		5.8
4.56		4.18		4.60		4.23		5.9
Hydraulique		Hydraulique		Hydraulique		Hydraulique		5.10

DONNÉES RELATIVES AUX PERFORMANCES

2 x 10.0		2 x 10.0		6.1
16.0		16.0		6.2
43536A		43536A		6.3
80	700	80	700	6.4
1770	1956	1770	1956	6.5
8.66		10.03		6.6

MOTEUR ÉLECTRIQUE

AC électronique		AC électronique		8.1
155		155		10.1
20-40		20-40		10.2
29.3		29.3		10.3
67		67		10.7
Pin		Pin		10.8

DONNÉES COMPLÉMENTAIRES

EQUIPEMENTS ET POIDS :

Les poids (ligne 2.1) sont indiqués sur la base des caractéristiques suivantes :
 Chariot complet avec mât duplex Vista 3 360 mm à levée libre limitée avec fourches de 1 000 mm et dossier d'appui de charge, leviers manuels, pneus pleins pour les pneus des essieux moteur et directeur.

REMARQUE :

Ces spécifications dépendent de l'état du chariot et de ses équipements, ainsi que du site où est utilisé le chariot. Si ces spécifications sont critiques, l'application proposée devra faire l'objet d'une discussion avec votre concessionnaire.

- Batterie maxi.
- † Dessous des fourches
- + Sans dossier de charge
- Siège à suspension totale. Capot standard. 953 mm avec capot surélevé.
- Ajouter 28 mm avec dossier de charge
- h_6 avec une tolérance de +/- 5 mm. Ajouter 20mm avec cabine. Ajouter 104 mm avec l'option extraction latérale de la batterie. Ajouter 124 mm avec l'option extraction latérale de la batterie et cabine
- ★ Extraction Verticale/Horizontale de la batterie
- ◇ Avec Tablier à déplacement latéral ajouter 32mm pour J2.2XN - J2.5XN-717, 34mm pour J2.5XN-861 LWB, 33mm pour J3.0XN, 32mm pour J3.5XN.
- ◆ La largeur d'allée de gerbage (lignes 4.34.1 & 4.34.2) se base sur le V.D.I. Calcul standard comme indiqué sur l'illustration. La British Industrial Truck Association recommande d'ajouter 100 mm à l'encombrement total (dimension a) comme marge de fonctionnement supplémentaire à l'arrière du chariot.
- † Les chiffres relatifs aux performances du chariot en rampe (lignes 5.7 & 5.8) sont indiqués pour comparaison des performances de traction à titre indicatif uniquement mais le véhicule n'est pas destiné à être utilisé sur les rampes mentionnées. Suivez les instructions figurant dans le manuel d'utilisation pour une utilisation en rampe.
- △ Avec commandes e-hydrauliques et Configuration "Hautes performances"
- Optimisation performance consommation (eLo)
- ◇ Variable. Débit maximal fixé par l'afficheur du tableau de bord.
- ⊙ $L_{P_{AZ}}$ mesuré selon les cycles de test et basé sur les valeurs de pondération contenues dans EN 12 053

CLÉ DU TABLEAU :

- ✦ Ajouter 666 mm avec dossier de charge.
- Retrancher 666 mm avec dossier de charge
- Ajouter 684 mm avec dossier de charge
- ✦ Retrancher 684 mm avec dossier de charge
- ◆ Ajouter 583 mm avec dossier de charge
- ▲ Retrancher 583 mm avec dossier de charge
- ← Ajouter 601 mm avec dossier de charge
- ✦ Retrancher 601 mm avec dossier de charge
- Longueur compartiment batterie ISO.
- Voie élargie obligatoire. Voie standard possible, mais avec une capacité réduite du chariot. Contacter votre concessionnaire de chariots élévateurs
- ∨ Capacités alternatives disponibles avec pneumatiques gonflables. Contacter votre concessionnaire de chariots élévateurs.
- ◁ Hauteur maxi. des fourches = h_3+s
- ◇ Levée libre (dessus des fourches) = h_2+s

ATTENTION

La manutention des charges à grande hauteur exige une attention particulière. Lorsque le tablier et/ou la charge sont levés, la stabilité du chariot est réduite. Il est important que l'inclinaison du mât vers l'avant ou l'arrière soit maintenue à une valeur minimale lorsque la charge est levée.

Les opérateurs devront recevoir la formation nécessaire et respecter les instructions figurant dans le Manuel d'utilisation.

La société Hyster se réserve le droit de modifier ses produits sans préavis. Certains des chariots élévateurs illustrés peuvent présenter des équipements en option.

CE Sécurité :

Ce chariot est conforme aux normes européennes en vigueur.

J2.2XN, J2.5XN, J3.0XN, J3.5XN ADVANCE+

CARACTÉRISTIQUES DISTINCTIVES	1.1	Constructeur (abréviation)	
	1.2	Désignation constructeur	
		Désignation du modèle	
	1.3	Moteur : électrique (batterie ou réseau), diesel, essence, GPL	
	1.4	Type d'opérateur : manuel, à conducteur accompagnant, debout, assis, préparateur de commande	
	1.5	Capacité nominale/charge nominale Q (t)	
	1.6	Distance du centre de charge c (mm)	
	1.8	Distance de la charge, entre le centre du pont moteur et les fourches x (mm)	
	1.9	Empattement	y (mm)

POIDS	2.1	Service weight <input type="checkbox"/>	kg
	2.2	Axle loading, laden front/rear <input type="checkbox"/>	kg
	2.3	Axle loading, unladen front/rear <input type="checkbox"/>	kg

PNEUS/CHASSIS	3.1	Pneus: L = pneumatiques, V = bandages, SE = pneus pleins	
	3.2	Dimensions des pneus avant	
	3.3	Dimensions des pneus arrière	
	3.5	Nombre de roues, avant, arrière (x = motrices)	
	3.6	Voie, avant *	b ₁₀ (mm)
	3.7	Voie, arrière	b ₁₁ (mm)

DIMENSIONS	4.1	Inclinaison du mât/du tablier porte-fourches avant/arrière	α / β (°)
	4.2	Hauteur, mât abaissé	h ₁ (mm)
	4.3	Levée libre ¶	h ₂ (mm)
	4.4	Levage ¶	h ₃ (mm)
	4.5	Hauteur, mât déployé †	h ₄ (mm)
	4.7	Hauteur du protège-conducteur (cabine) ■	h ₆ (mm)
	4.7.1	Hauteur de la cabine (cabine ouverte)	
	4.8	Hauteur du siège relative à SIP/ Hauteur de plancher ●	h ₇ (mm)
	4.12	Hauteur d'accouplement	h ₁₀ (mm)
	4.19	Longueur hors-tout	l ₁ (mm)
	4.20	Longueur jusqu'à la face avant des fourches ◆	l ₂ (mm)
	4.21	Largeur hors-tout *	b ₁ /b ₂ (mm)
	4.22	Dimensions des fourches ISO 2331	s / e / l (mm)
	4.23	Tablier porte-fourches ISO 2328, classe/type A, B	
	4.24	Largeur fourches-tablier ●	b ₃ (mm)
	4.31	Garde au sol, en charge, en dessous du mât	m ₁ (mm)
	4.32	Garde au sol au milieu de l'empattement	m ₂ (mm)
	4.33	Dimensions de la charge b ₁₂ x l ₆ dans le sens transversal	b ₁₂ x l ₆ (mm)
	4.34	Largeur d'allée, dimensions de la charge prédéterminées	Ast (mm)
	4.34.1	Largeur d'allée pour palettes 1000 x 1 200 dans le sens transversal ◆	Ast (mm)
4.34.2	Largeur d'allée pour palettes 800 x 1 200 dans le sens en longueur ◆	Ast (mm)	
4.35	Rayon de braquage W _a (mm)		
4.36	Rayon de braquage intérieur	b ₁₃ (mm)	
4.41	Allée pour giration à 90° (avec des palettes de largeur = 1 200 mm et longueur = 1 000 mm)	(mm)	
4.42	Marche d'accès (du sol au marchepied) ★	(mm)	
4.43	Marche d'accès (entre les marches intermédiaires entre le marchepied et le plancher)	(mm)	

DONNÉES RELATIVES AUX PERFORMANCES	5.1	Vitesse de déplacement, en charge/à vide △	km/h
	5.2	Vitesse de levage, en charge/à vide	m/s
	5.3	Vitesse de descente, en charge/à vide	m/s
	5.5	Force de traction, en charge/à vide **	N
	5.6	Force de traction maxi., en charge/à vide ***	N
	5.7	Performances en rampe, en charge/à vide **** †	%
	5.8	Pente maxi. surmontable en charge/à vide †	%
	5.9	Temps d'accélération, en charge/à vide △	s
	5.10	Frein de service	

MOTEUR ÉLECTRIQUE	6.1	Spécifications du moteur de traction S2 60 min	kW
	6.2	Spécifications du moteur de levage à S3 15 %	kW
	6.3	Batterie selon DIN 43531/35/36 A, B, C, non	
	6.4	Tension batterie/capacité nominale K5	V/Ah
	6.5	Poids de la batterie	kg
	6.6	Consommation d'énergie selon le cycle VDI △	kWh/h @Nb de cycles

DONNÉES COMPLÉMENTAIRES	8.1	Type d'unité motrice	
	10.1	Pression de service pour les accessoires bar	
	10.2	Volume d'huile pour les accessoires G l/min	
	10.3	Capacité en huile du réservoir hydraulique ◆	
	10.7	Niveau de pression sonore à l'oreille de l'opérateur L _{PAZ} ★	dB (A)
	10.8	Axe de remorquage, type DIN	

HYSTER		HYSTER		HYSTER	
J2.2XN		J2.5XN-717		J2.5XN-861	
Advance+		Advance+		Advance+	
Batterie		Batterie		Batterie	
Assise		Assise		Assise	
2200		2500		2500	
500		500		500	
419		419		419	
1606		1606		1750	

4670		4870		4860	
5640	1224	6114	1254	6183	1167
2018	2646	1805	3063	2067	2783

SE		SE		SE	
23 x 10 - 12		23 x 10 - 12		23 x 10 - 12	
18 x 7 - 8		18 x 7 - 8		18 x 7 - 8	
2X	2	2X	2	2X	2
938	1054	938	1054	938	1054
992		992		992	

5		5		5		5		
2192		2192		2192		2192		
100		100		100		100		
3350		3350		3350		3350		
3960		3960		3960		3960		
2193		2193		2193		2193		
2206		2206		2206		2206		
1070		1070		1070		1070		
262		262		262		262		
3336		3336		3480		3480		
2336		2336		2480		2480		
1173		1289		1173		1289		
40	100	1000	40	100	1000	40	100	1000
2A		2A		2A		2A		
1067		1067		1067		1067		
83		83		83		83		
137		137		137		137		
1200 x 1000		1200 x 1000		1200 x 1000		1200 x 1000		
3613		3613		3750		3750		
3613		3613		3750		3750		
3766		3766		3906		3906		
1931		1931		2073		2073		
173		173		189		189		
1981		1981		2043		2043		
706 / 810		706 / 810		706 / 810		706 / 810		
475		475		475		475		

21.0		21.0		21.0		21.0	
0.52		0.72		0.49		0.72	
0.57		0.51		0.57		0.51	
6015		6235		6037		6185	
19849		20576		19927		20409	
11		16		10		14	
28		42		26		38	
4.04		3.71		4.04		3.71	
Hydraulique		Hydraulique		Hydraulique		Hydraulique	

2 x 10.0		2 x 10.0		2 x 10.0	
24.0		24.0		24.0	
43536A		43536A		43536A	
80	560	80	560	80	700
1480	1635	1480	1635	1770	1956
7.51		7.87		8.86	

AC électronique		AC électronique		AC électronique	
155		155		155	
20-40		20-40		20-40	
29.3		29.3		29.3	
68		68		68	
Pin		Pin		Pin	

Caractéristiques basées sur la norme VDI 2198 * Standard / voie large ** Puissance nominale 60 minutes *** Puissance nominale 5 minutes **** Puissance nominale 30 minutes

DIMENSIONS DU CHARIOT

HYSTER		HYSTER		CARACTERISTIQUES DISTINCTIVES	
J3.0XN	J3.5XN				1.1
Advance+	Advance+				1.2
Batterie	Batterie				1.3
Assise	Assise				1.4
3000	3500				1.5
500	500				1.6
431	431				1.8
1750	1750				1.9

5300		5370		POIDS	
7055	1244	7752	1115		2.1
2090	3209	2209	3158		2.2

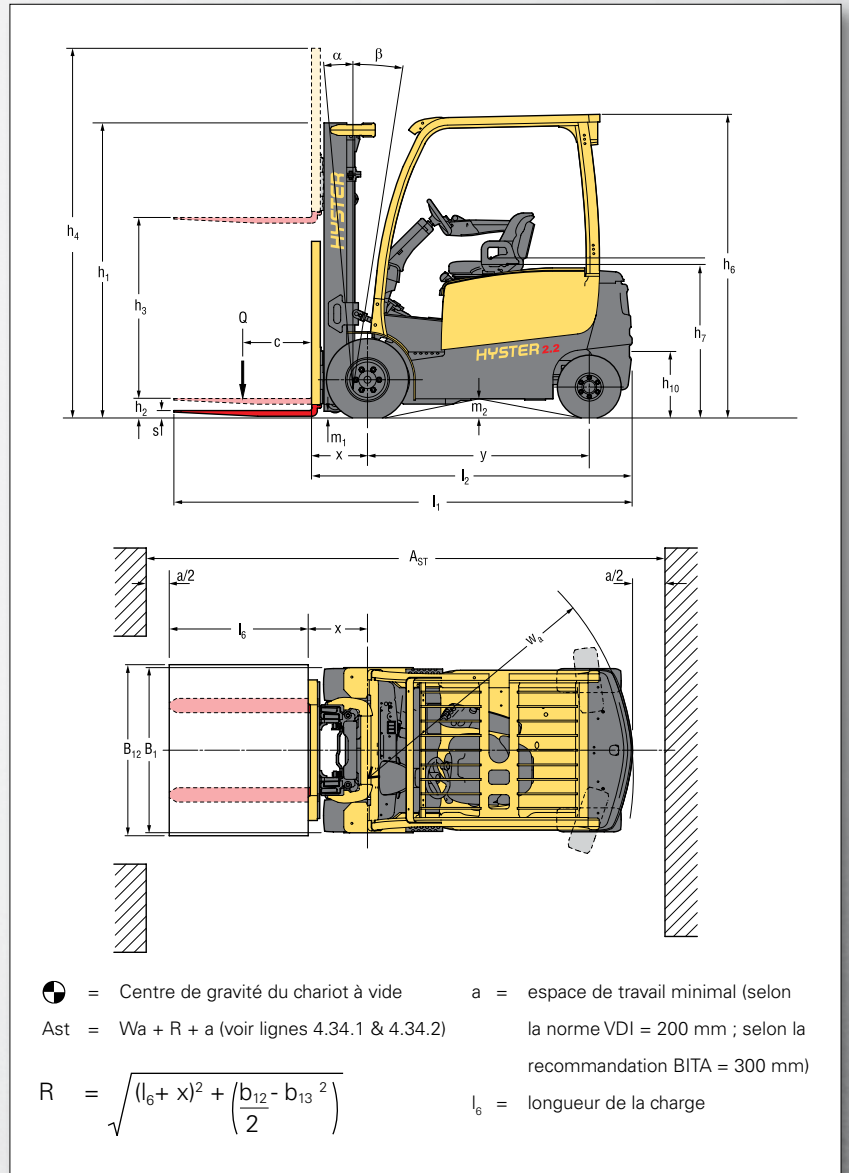
SE		SE		PNEUS/CHASSIS	
23 x 10 - 12	23 x 10 - 12				3.1
18 x 7 - 8	18 x 7 - 8				3.2
2X	2	2X	2		3.3
938	1054	938	1054		3.4
					3.5
992	992				3.6

5		5		DIMENSIONS	
2192	2192				4.1
100	100				4.2
3155	3155				4.3
3865	3865				4.4
2193	2193				4.5
2206	2206				4.6
1070	1070				4.7
262	262				4.8
3492	3570				4.9
2492	2570				4.10
1173	1289	1173	1289		4.11
50	120	1000	50		4.12
3A	3A				4.13
1067	1067				4.14
83	83				4.15
137	137				4.16
1200 x 1000	1200 x 1000				4.17
3762	3828				4.18
3762	3828				4.19
3918	3984				4.20
2073	2139				4.21
189	189				4.22
2043	2076				4.23
706 / 810	706 / 810				4.24
475	475			4.25	

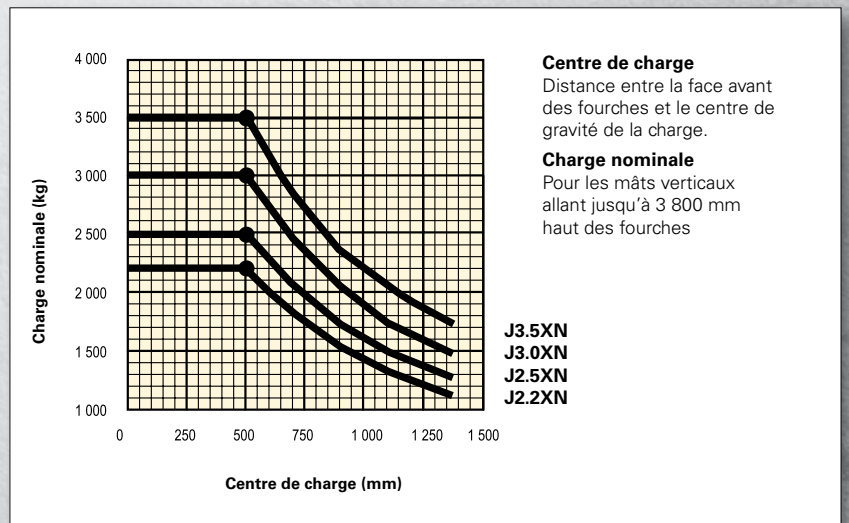
19.5		21.0		18.0		21.0		DONNEES RELATIVES AUX PERFORMANCES	
0.42	0.63	0.37	0.63						5.1
0.56	0.46	0.58	0.46						5.2
5877	6035	5918	6177						5.3
19393	19916	19522	20385						5.4
9	13	8	13						5.5
24	37	22	35						5.6
4.14	3.78	4.19	3.83						5.7
Hydraulique	Hydraulique								5.8

2 x 10.0		2 x 10.0		MOTEUR ELECTRIQUE	
24.0	24.0				6.1
43536A	43536A				6.2
80	700	80	700		6.3
1770	1956	1770	1956		6.4
8.66	10.03				6.5

AC electronic		AC electronic		DONNEES COMPLÉMENTAIRES	
155	155				8.1
20-40	20-40				10.1
29.3	29.3				10.2
68	68				10.3
Pin	Pin				10.4



CAPA CITIÉ NOMINALES



EQUIPMENT & WEIGHT:

Weights (line 2.1) are based on the following specifications: Complete truck with 3 390 mm (J2.5-2.5XN) or 3 200 mm (J3.0-3.5XN) 2-stage limited free lift mast, standard carriage and 1000 mm forks with load backrest with extended shift on with DIN battery configuration, standard seat and overhead guard and pneumatic shaped solid drive and steer tyres.

INFORMATION MÂT ET CAPACITÉ

Les valeurs indiquées se réfèrent à des équipements de série. Ces valeurs peuvent changer en cas d'utilisation d'équipements en option. Pour de plus amples informations, veuillez contacter votre concessionnaire Hyster.

VISTA MÂT J2.2-2.50XN

	Hauteur de fourche \triangleleft (mm) (h ₃ + s)	Inclinaison	Hauteur hors tout mât abaissé (mm)	Hauteur hors-tout mât déployé (mm)	Levée libre (dessus des fourches) \diamond (mm) (h ₂ + s)
Vista Plus Duplex levée libre limitée	3390	5°	2195	3956 \diamond	140
	3790	5°	2395	4356 \diamond	140
	4330	5°	2745	4896 \diamond	140
	4830	5°	2995	5396 \diamond	140
Vista Plus Duplex grande levée libre	3400	5°	2195	3966 \diamond	1625 \circ
Vista Plus Triplex levée libre limitée	4950	5°	2145	5496 \rightarrow	1595 \times
	5550	5°	2395	6096 \rightarrow	1845 \times
	6000	5°	2595	6546 \rightarrow	2045 \times

VISTA MASTS J3.0-3.5XN

	Hauteur de fourche \triangleleft (mm) (h ₃ + s)	Inclinaison	Hauteur hors tout mât abaissé (mm)	Hauteur hors-tout mât déployé (mm)	Levée libre (dessus des fourches) \diamond (mm) (h ₂ + s)
Vista Plus Duplex levée libre limitée	3200	5°	2195	3861 \blacktriangleright	145
	3600	5°	2395	4261 \blacktriangleright	145
	4100	5°	2745	4761 \blacktriangleright	145
	4600	5°	2990	5261 \blacktriangleright	145
Vista Plus Duplex grande levée libre	3205	5°	2195	3862 \blacktriangleright	1535 \blacktriangle
Vista Plus Triplex levée libre limitée	4610	5°	2145	5252 \leftarrow	1500 $*$
	4910	5°	2295	5552 \leftarrow	1650 $*$
	5210	5°	2395	5852 \leftarrow	1750 $*$
	5810	5°	2645	6452 \leftarrow	2000 $*$

J2.2-3.5XN - capacité en kg @ 500mm centre de charge

	Pneus pleins souples											
	Hauteur maxi. des fourches \triangleleft (mm) (h ₃ + s)	SANS déplacement latéral			AVEC déplacement latéral			Maximum fork height \triangleleft (mm) (h ₃ + s)	SANS déplacement latéral		AVEC déplacement latéral	
		J2.2XN 717 \square	J2.5XN 717 \square	J2.5XN 861 \square	J2.2XN 717 \square	J2.5XN 717 \square	J2.5XN 861 \square		J3.0XN 861 \square	J3.5XN 861 \square	J3.0XN 861 \square	J3.5XN 861 \square
Vistas Duplex levée libre limitée	3390 3790 4330 4830	2200 2500 2500 2500	2500 2500 2500 2500	2500 2500 2500 2500	2200 2200 2200 2190	2490 2490 2470 2440	2500 2500 2500 2500	3200 3600 4100 4600	3000 3000 3000 2920	3500 3500 3500 3410	2960 2950 2940 2850	3440 3430 3420 3330
Vista Duplex grande levée libre	3400	2200	2500	2500	2200	2500	2500	3205	3000	3500	2960	3440
Vista Plus Triplex grande levée libre	4950 5550 6000	2200 2110 2020	2440 2310 2210	2500 2410 2310	2180 2070 1980	2400 2250 2150	2500 2380 2290	4610 4910 5210 5810	2970 2900 2840 2690	3460 3400 3320 - 3170 -	2900 2830 2760 2600	3370 3300 3220 - 3060 -

J2.2-3.5XN - capacité en kg @ 600mm centre de charge

	Pneumatic Shaped Solid Tyres											
	Hauteur maxi. des fourches \triangleleft (mm) (h ₃ + s)	SANS déplacement latéral			AVEC déplacement latéral			Maximum fork height \triangleleft (mm) (h ₃ + s)	SANS déplacement latéral		AVEC déplacement latéral	
		J2.2XN 717 \square	J2.5XN 717 \square	J2.5XN 861 \square	J2.2XN 717 \square	J2.5XN 717 \square	J2.5XN 861 \square		J3.0XN 861 \square	J3.5XN 861 \square	J3.0XN 861 \square	J3.5XN 861 \square
Vistas Duplex levée libre limitée	3390 3790 4330 4830	2000 2000 2000 2000	2270 2270 2270 2250	2270 2270 2270 2270	2000 2000 1990 1980	2250 2250 2240 2210	2270 2270 2270 2270	3200 3600 4100 4600	2720 2720 2720 2650	3130 3130 3130 3090	2680 2670 2660 2580	3110 3100 3090 3010
Vista Duplex grande levée libre	3400	2000	2270	2270	2000	2260	2270	3205	2720	3130	2680	3110
Vista Plus Triplex grande levée libre	4950 5550 6000	2000 1920 1830	2210 2100 2000	2270 2190 2100	1970 1870 1790	2170 2030 1940	2250 2150 2070	4610 4910 5210 5810	2690 2630 2570 2440	3130 3080 3010 - 2870 -	2620 2560 2500 2350	3050 2980 2920 - 2760 -

REMARQUE: Les capacités nominales indiquées s'appliquent à des chariots équipés : d'un tablier standard ou à déplacement latéral et de fourches d'une longueur nominale. Les mâts au-dessus de la hauteur maximale des fourches indiquée ici sont classés comme des mâts à grande levée qui peuvent suivant la configuration de pneus et de la voie nécessiter une réduction de capacité, une inclinaison limitée ou une voie élargie.

CARACTÉRISTIQUES DU CHARIOT

Les chariots Hyster série J2.2-3.5XN sont disponibles en 2 configurations – Advance et Advance+.

Grâce à l'amélioration de ses niveaux de performances, la configuration Advance+ est une alternative efficace aux chariots thermiques, car elle a été conçue pour fonctionner dans des applications intensives exigeant une productivité élevée, exigeant de longs déplacements et des levages importants.

À titre d'exemple, par rapport à la configuration Advance, la vitesse maximale (en charge) est passée à 21 km/h avec une meilleure accélération. Les vitesses de levage ont, quant à elles, augmenté de 27 %.

FIABILITÉ

- Le mât redessiné intègre de nouveaux cheminements des chaînes et des flexibles qui optimisent la visibilité vers les fourches pour le cariste et contribuent à un levage performant et fiable.
- Le moteur à courant alternatif sur la traction et le levage, avec système de régulation thermique intégré, permet au chariot de fonctionner de façon fiable sur de longues périodes et sur des cycles de travail exigeants, ce qui réduit considérablement les temps d'immobilisation.
- Le circuit électrique est équipé d'un réseau de communication CANbus et de capteurs à effet Hall, pour une meilleure fiabilité.
- Les moteurs de traction entièrement étanches IP54 et la protection de niveau IP65 des variateurs et de toutes les connexions électriques empêchent la pénétration d'eau et de poussière. Résultat : moins de risques de panne du chariot.

DE LA PRODUCTIVITÉ

- Les doubles moteurs de traction avant à courant alternatif de 10 kW autorisent une accélération en douceur ainsi qu'un déplacement et des changements de direction rapides. Le tout est associé à un freinage par régénération et un puissant moteur de levage : la manutention des charges est efficace même pour les applications les plus difficiles.
- De par sa conception, ce chariot offre une excellente maniabilité dans les allées de travail et accélère le rendement. En effet, il est doté d'un contrepoids profilé, d'un essieu directeur à rayon de braquage zéro et de deux moteurs de traction.
- Le mécanisme de stabilité Hyster ne nécessite aucun entretien et permet de conserver la stabilité du chariot lors du passage sur des obstacles, ce qui renforce la confiance de l'opérateur et augmente sa productivité.
- Une autonomie batterie accrue, un grand choix de configurations de batteries et de nouvelles options d'extraction horizontale de la batterie, avec ouvertures pour fourches et panneaux latéraux amovibles, permettent une gestion efficace de l'énergie.

ERGONOMIE

- Le nouveau compartiment opérateur, de conception ergonomique, offre à l'opérateur un environnement de travail confortable et très productif.

La colonne de direction à inclinaison entièrement réglable, dotée des options de réglage télescopique, de mémoire d'inclinaison et de direction synchronisée, permet à l'opérateur de monter et de descendre rapidement et aisément tout au long de l'équipe de travail, garantissant ainsi un confort de travail optimal et une productivité accrue.

- Réglable, l'accoudoir à mini-leviers TouchPoint™ avec commandes hydrauliques et commande du sens de marche intégrée, également équipé d'un bouton d'arrêt d'urgence et d'un avertisseur sonore, offre le nec plus ultra en matière de confort et de maîtrise du chariot. En configuration leviers manuels placés à côté du siège, la manipulation des charges est également aisée.
- Un afficheur tête haute dégage le champ visuel de l'opérateur tout en lui permettant d'obtenir d'un seul coup d'œil des informations sur l'état ou les paramètres de fonctionnement du chariot.
- Un grand choix d'options de protection intempéries assure un environnement de travail confortable en toutes circonstances.

FAIBLE COÛT D'EXPLOITATION

- Le gestionnaire des systèmes du véhicule (VSM) permet le réglage des paramètres de fonctionnement du chariot et surveille les fonctions clés afin d'adapter les performances à l'application et réduire la maintenance.
- La durabilité des éléments du chariot, comme les freins à disque en bain d'huile pratiquement sans entretien et les moteurs à courant alternatif sans balais, est synonyme de fiabilité à long terme et de faibles coûts de maintenance.
- La protection thermique intégrée des moteurs de traction et le circuit de refroidissement ultra-sophistiqué protègent très efficacement les éléments du chariot, permettant ainsi de diminuer les coûts de maintenance.
- De nouvelles options d'extraction horizontale de la batterie, avec ouvertures pour fourches et panneaux latéraux amovibles, facilitent l'extraction de la batterie. Hyster propose un système de changement de batterie adapté à l'infrastructure du site et à l'application.

ENTRETIEN

- Un intervalle d'entretien standard de 1000 heures.
- L'accès aux informations de diagnostic se fait via l'afficheur tableau de bord ou via une prise et un ordinateur portable. Cette fonctionnalité fait gagner du temps au technicien lorsqu'il configure plusieurs éléments.
- Une plaque de plancher en deux parties, facilement démontable, facilite l'accès au contacteur électrique, et aux fusibles et relais du variateur de traction.
- Le moteur, la pompe, le variateur et le réservoir d'huile sont situés dans le contrepoids et sont facilement accessibles en enlevant les deux vis à serrage à main.
- Les principaux témoins et voyants, les feux stop et les feux de recul, tous à LED, ont été conçus pour durer aussi longtemps que le chariot.

DES PARTENAIRES PUISSANTS. DES CHARIOTS SOLIDES.™

POUR LES APPLICATIONS LES PLUS EXIGEANTES, PARTOUT DANS LE MONDE.

Hyster fournit une gamme complète d'équipements de magasinage, de chariots à contrepoids thermiques et électriques, de porte-conteneurs et de reachstackers. Hyster s'engage à être beaucoup plus qu'un simple fournisseur de chariots.

Notre objectif est de proposer un partenariat complet visant à répondre à un large éventail de besoins en manutention : Que vous ayez besoin de conseils professionnels concernant la gestion de votre parc, d'une assistance maintenance très qualifiée ou d'un approvisionnement en pièces détachées extrêmement fiable, vous pouvez compter sur Hyster.

Notre réseau vous garantit une assistance de proximité, grâce à ses concessionnaires spécialisés et très réactifs. Ils sont à même de vous proposer des solutions financières très rentables et de vous présenter des programmes de maintenance gérés de façon très efficace : vous bénéficierez ainsi de la plus grande valeur ajoutée possible. Notre mission consiste à prendre en charge vos besoins en manutention, afin de vous permettre de vous consacrer à la réussite de votre entreprise, aujourd'hui et demain.



HYSTER EUROPE

10 Rue de la Fontaine Rouge, Immeuble "Le Gallilee", 77700, Chessy, France

Tel: +33 (0) 1 60 43 58 70



www.hyster.eu



infoeurope@hyster.com



[/HysterEurope](https://www.facebook.com/HysterEurope)



[@HysterEurope](https://twitter.com/HysterEurope)





[/HysterEurope](https://www.youtube.com/HysterEurope)



HYSTER-YALE UK LIMITED opérant sous la dénomination Hyster Europe. Siège social : Centennial House, Building 4.5, Frimley Business Park, Frimley, Surrey GU16 7SG, Royaume-Uni.

Immatriculée en Angleterre et au Pays de Galles. Numéro d'immatriculation de la société : 02636775

HYSTER,  et FORTENS sont des marques commerciales déposées dans l'Union européenne et dans certains autres territoires.

MONOTROL® est une marque commerciale déposée. DURAMATCH et  sont des marques commerciales aux États-Unis et dans certains autres territoires.

La société Hyster se réserve le droit de modifier ses produits sans préavis. Certains des chariots illustrés peuvent être présentés avec des équipements en option